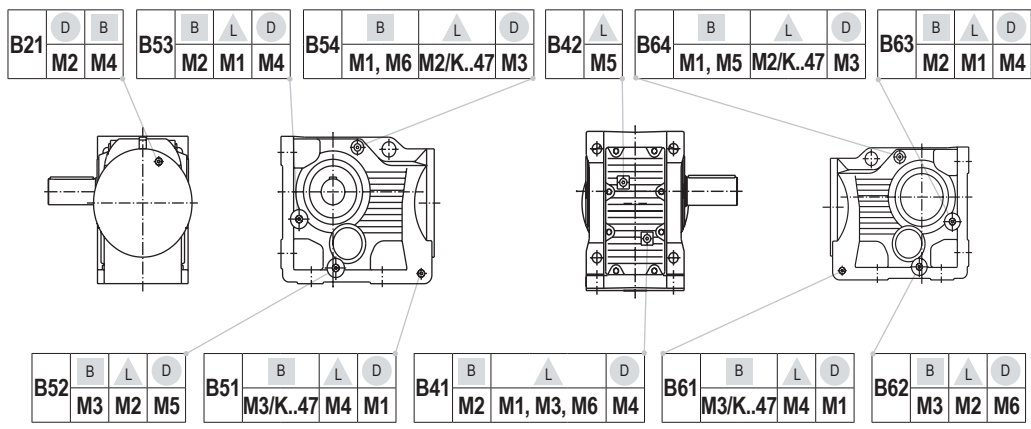
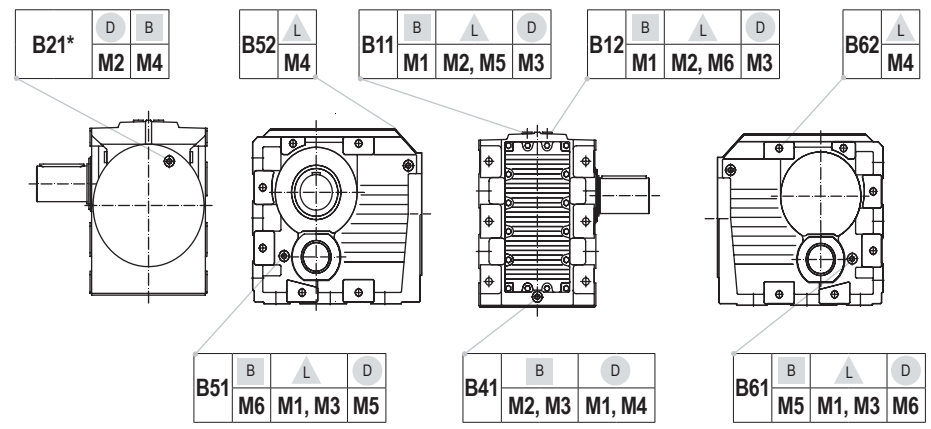


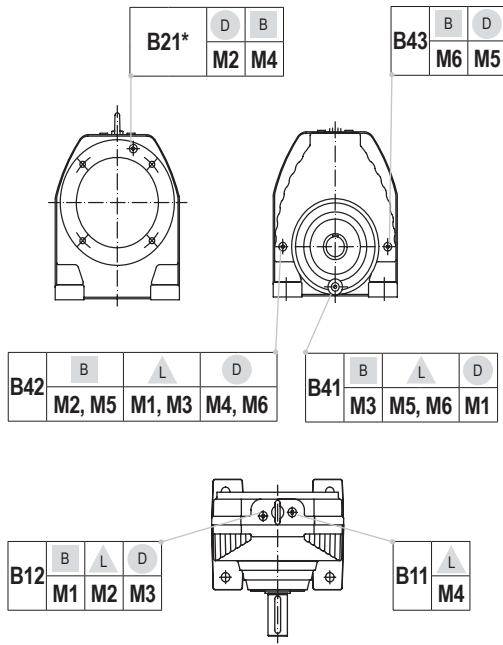
## K37-157



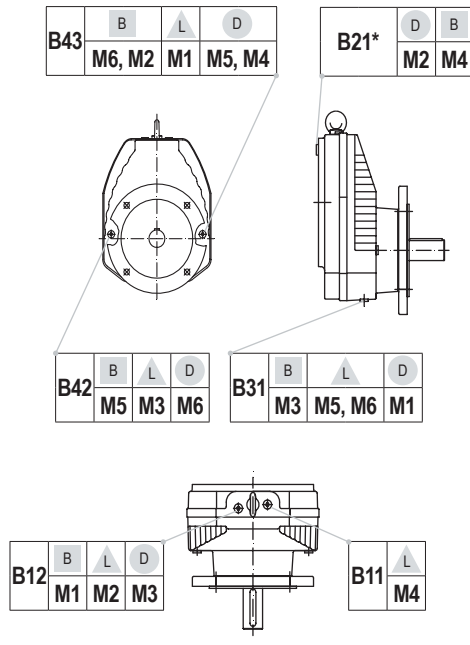
## K167-187



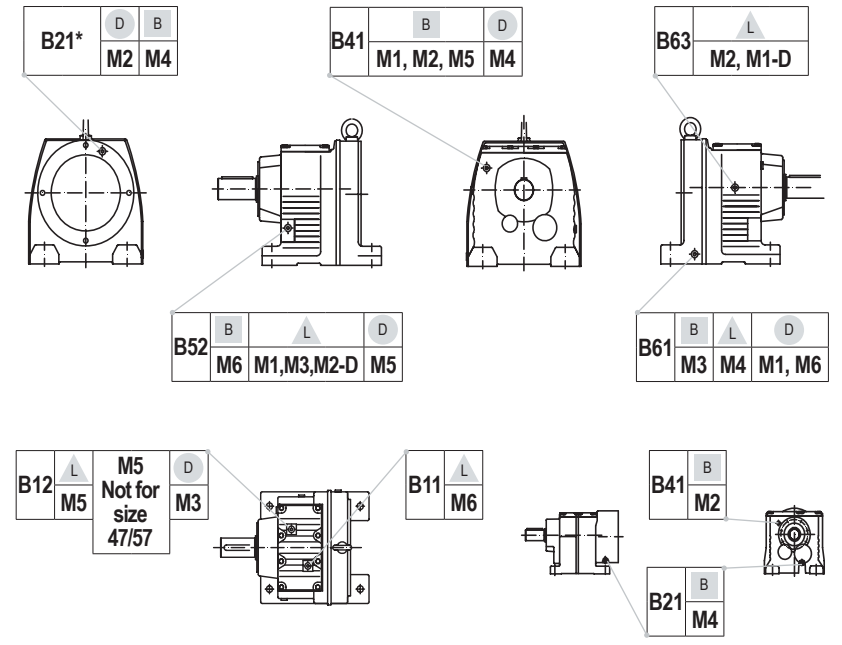
## RX57-107



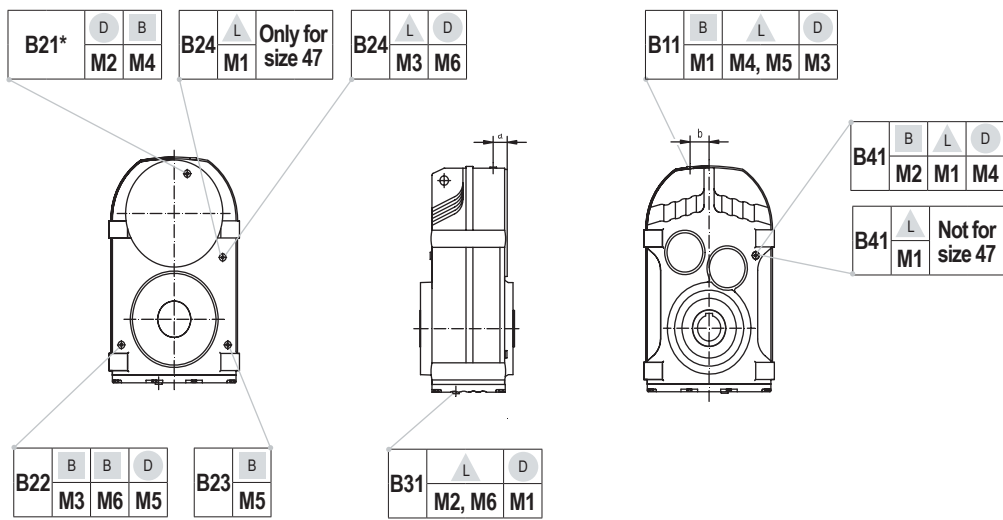
## RXF57-107



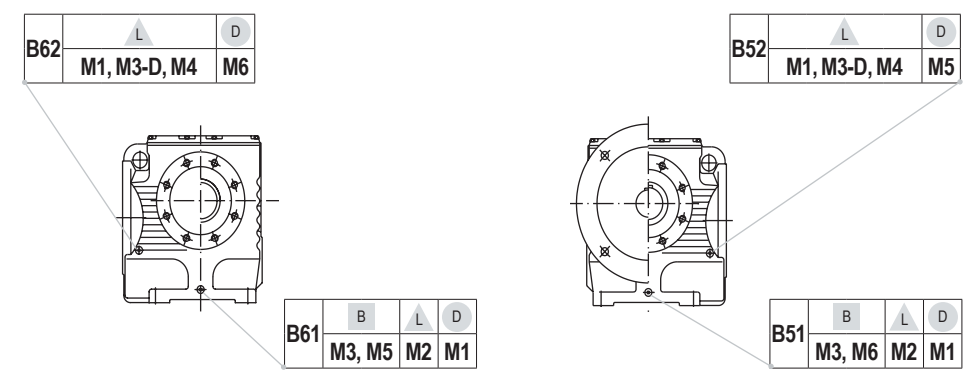
## RX37-167



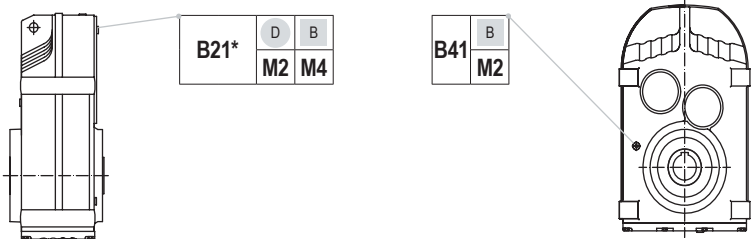
## F37-157



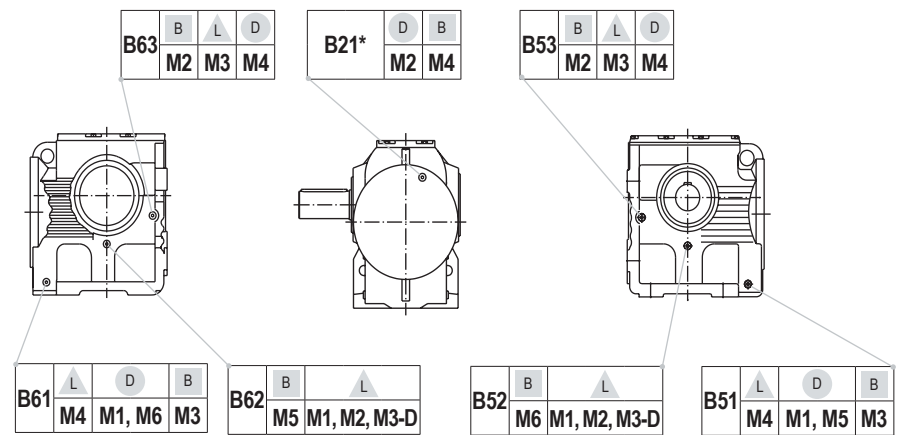
## SF/SA47-97



## F27



## S47-97



## KEY



## S37

